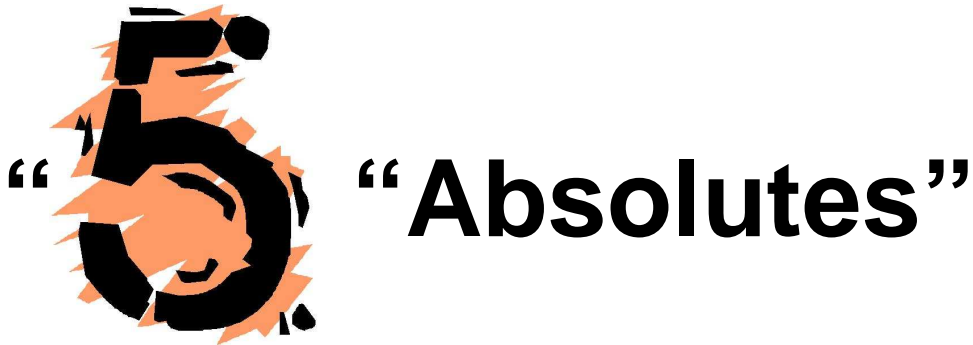


# Toolbox-meeting



**Vijf absolute  
randvoorwaarden voor  
veiligheid op de  
bouwplaats**

---

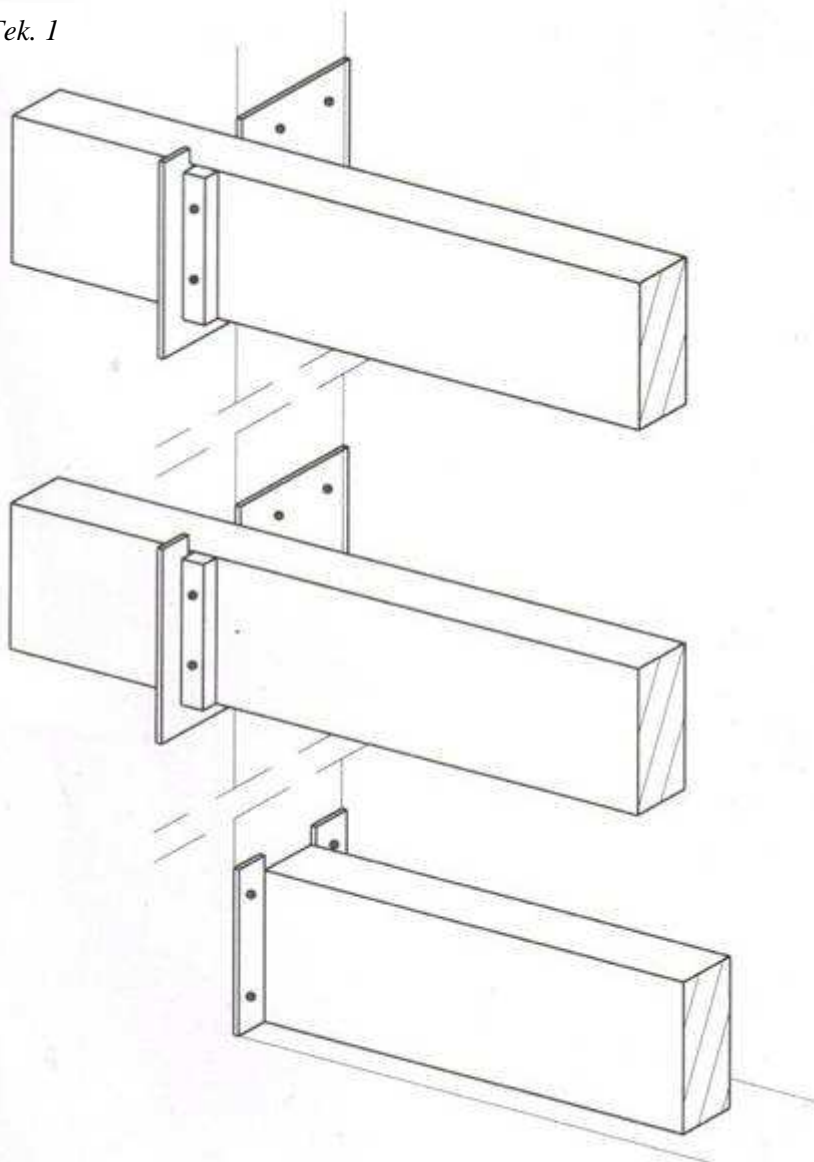
## Inleiding.

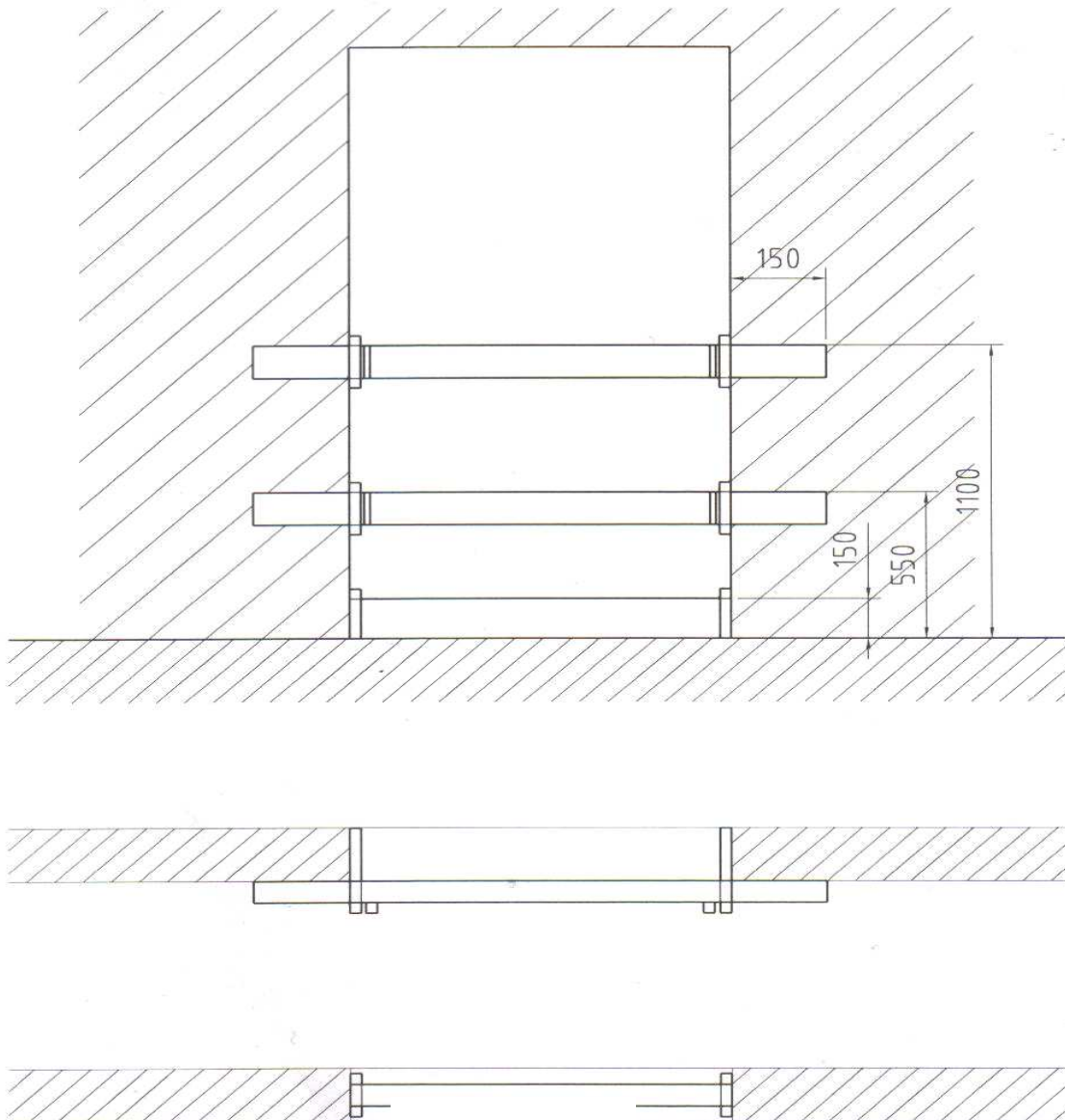
In overleg met de ARBO commissie zijn een vijftal randvoorwaarden opgesteld (de “Five Absolutes” ) genoemd waaraan vóór aanvang van de werkzaamheden in de Nieuwbouw dient te zijn voldaan, met als doel de veiligheid van de overige onderaannemers op de bouw in het algemeen en de liftmonteurs in het bijzonder te garanderen. Hieronder zijn de vijf voorwaarden gegeven die een minimum eis stellen aan de bouw.

In principe mogen de werkzaamheden voor *FIRMANAAM* pas beginnen, nadat aan **alle vijf onderstaande voorwaarden** is voldaan:

1. De toegang tot de schacht is afgeschermd met een hekwerk dat in overeenstemming is met de publicatie van de Arbo commissie(zie tekeningen 1 en 2; is ook behandeld in Toolbox 5-2001).

Tek. 1





## NIEUWBOUW

Bovenstaand getekend hekwerk wordt als doelmatig aangemerkt, indien:

a. ten aanzien van de constructie:

- de leuning minimaal 1.10 meter hoog is;
- een kantplank van 15 cm. hoog is aangebracht;
- er geen openingen zijn die een kubus van 47 cm. kunnen doorlaten.

b. ten aanzien van de sterkte:

- de leuning bezwijkt niet bij een neerwaartse belasting van 1,25 kN;
- de leuning buigt zijdelings niet verder door dan 3,5 cm.;
- de leuning wordt niet uit een aanwezige bevestiging getild bij een opwaarts gerichte belasting van 0,3 kN.

## De draagbalken goed opleggen

Baddingschoenen moeten door middel van het boren van gaten met de juiste diameter en diepte worden aangebracht.

Ze moeten deugdelijk in de muur zijn bevestigd.

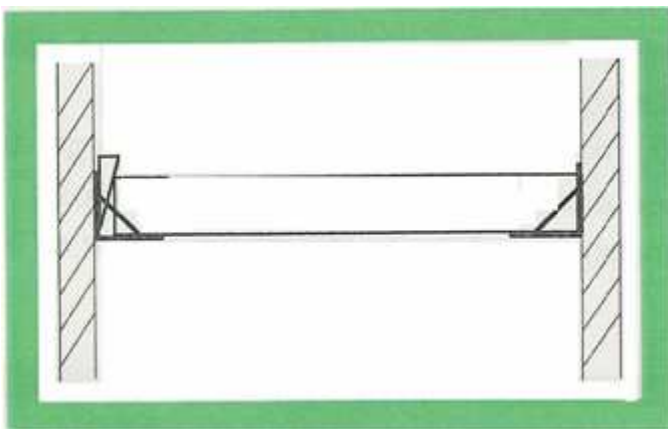
De balkafmetingen moeten in overeenstemming zijn met de baddingschoenen.

Het is niet toegestaan de draagbalk in de baddingschoen door een vulling passend te maken, dat wil zeggen er mogen geen keggen, spieën of wiggen worden gebruikt om de balk op te sluiten in zijdelingse richting.

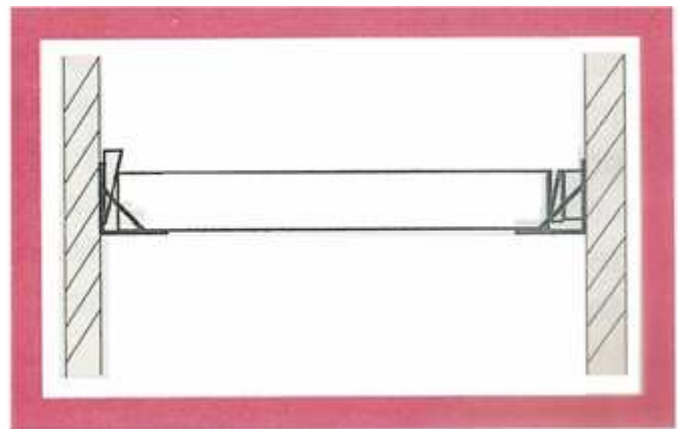
De draagbalk dient 100% van de ene en minimaal 80% van het oplegvlak van de andere baddingschoen te benutten.

De balken moeten geborgd zijn tegen verschuiving in lengterichting door ze met keggen, spieën of wiggen op te sluiten tussen de muren.

Als beveiliging tegen het oplichten (bijvoorbeeld door verkeerd manoeuvreren bij het hijsen van een last) is tussen de draagbalken en de baddingschoenen een verbinding met spijkers noodzakelijk.



*goed*



*fout*

## Draagbalken en vloerplanken correct dimensioneren

Voor het dimensioneren van de draagbalken moet de onderstaande tabel als uitgangspunt worden genomen. Er wordt uitgegaan van ongeschaafd hout.

overbrugging tot	balkafmetingen minimaal (mm)	hartafstand balken bij plank/plaatdikte 32 mm	hartafstand balken bij plank/plaatdikte 44 mm
2 m	80 x 105 (3 x 4")	maximaal 1 m	maximaal 1,5 m
3 m	105 x 205 (4 x 8")	maximaal 1 m	maximaal 1,5 m
4 m	130 x 205 (5 x 8")	maximaal 1 m	maximaal 1,5 m
5 m	130 x 255 (5 x 10")	maximaal 1 m	maximaal 1,5 m

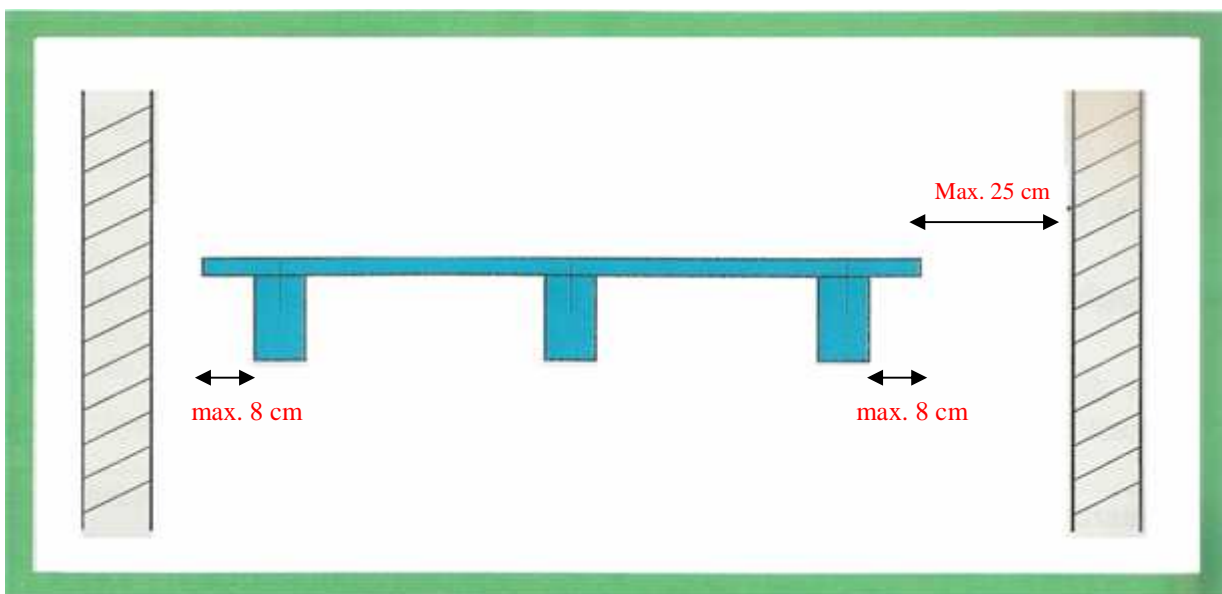
Voor de dikte van de vloer gelden dezelfde regels als voor zware werksteigers:

- de plank- of plaatdikte moet **minimaal 32 mm** zijn;
- planken of platen moeten **minimaal 200 mm** breed zijn.

## De vloerconstructie in het algemeen

Een werkvloer is goed geconstrueerd als de volgende zaken in acht genomen zijn:

- de draagbalken moeten op de voorgeschreven afstand gemonteerd zijn;
- de vloerplanken/-platen moeten op de goede lengte zijn afgezaagd en mogen maximaal 8 cm oversteken buiten de draagbalk;
- de vloerplanken/-platen moeten goed tegen elkaar gelegd zijn en tegen opwippen geborgd, bij voorkeur door vastschroeven of vastspijkeren op de draagbalken;
- een werkvloer moet minimaal 60 cm breed zijn;
- de opengelaten ruimte tussen werkvloer en schachtwand mag maximaal 25 cm zijn en moet hierbij voorzien zijn van een kantplank van minimaal 12 cm hoogte (conform P - blad 6 artikel 4.14);
- bij een grotere opening dan 25 cm moet een hekwerk zijn aangebracht met planken op 0,5 en 1 m hoogte; tevens dient een kantplank van minimaal 12 cm hoogte te zijn aangebracht;
- rondom openingen waar gevaar bestaat dat voorwerpen van de vloer kunnen geraken moet een kantplank worden aangebracht met een minimale hoogte van 12 cm;
- indien metalen draagbalken zijn gebruikt, moet de werkvloer zijn geborgd tegen wegglijden door het aanbrengen van klampen aan de onderzijde van de werkvloer;
- de werkvloer moet op de juiste afstand, aangegeven door *FIRMANAAM*, onder of boven de verdiepingsvloer zijn aangebracht.



3. Voor zover nodig voor de bevestiging van valbeveiligingsmiddelen dienen er twee bevestigingspunten te worden gemonteerd in het plafond. Deze bevestigingspunten dienen in overeenstemming met de opgave op tekening van *FIRMANAAM* te zijn aangebracht, en kunnen een kracht verdragen van tenminste 1000 kg (10 kN), in overeenstemming met EN 795, eisen voor verankeringspunten.
4. De toegang, aan- en afvoerwegen naar en van de schacht (en machinekamer) moet vlak en stabiel zijn.  
Hiermee wordt invulling gegeven aan de beleidsregels betreffende til en duw werkzaamheden.
5. De toegang, aan- en afvoerwegen naar en van de schacht (en machinekamer) moet goed verlicht zijn. 50 lux op vloer oppervlakte is een minimale eis.

Wij geven deze voorwaarden al (sinds begin van dit jaar) aan in het verkoopstadium. Chefmonteurs doen een inspectie van deze zaken vóór de aanvang van de montage, waarbij door MEE pas gestart wordt met de montage als **aan ALLE VIJF voorwaarden** is voldaan.

**ALLE MONTEURS** die ter plekke zijn belast met de dagelijkse controle, zorgen ervoor dat de minimale voorwaarden ook gedurende de duur van de montage in stand blijven.

Hiermee wordt invulling gegeven aan artikel 13 en 19 van de ALIB-2000.

**Bespreek** tijdens de toolbox-meeting met uw chef wat u moet doen als er op enig moment niet aan deze voorwaarden voldaan wordt.

.....

.....

.....

.....

Wat moet u speciaal bij afwijking in geval 4 doen?

.....

.....

.....